

---

# Postprozessor Optimove ISO-Maschinen

---

## Inhalt

1	Dank TISIS noch weiter gehen .....	3
2	Funktionsprinzip des Postprozessors.....	4
3	Lassen Sie sich von den Assistenten leiten! .....	5

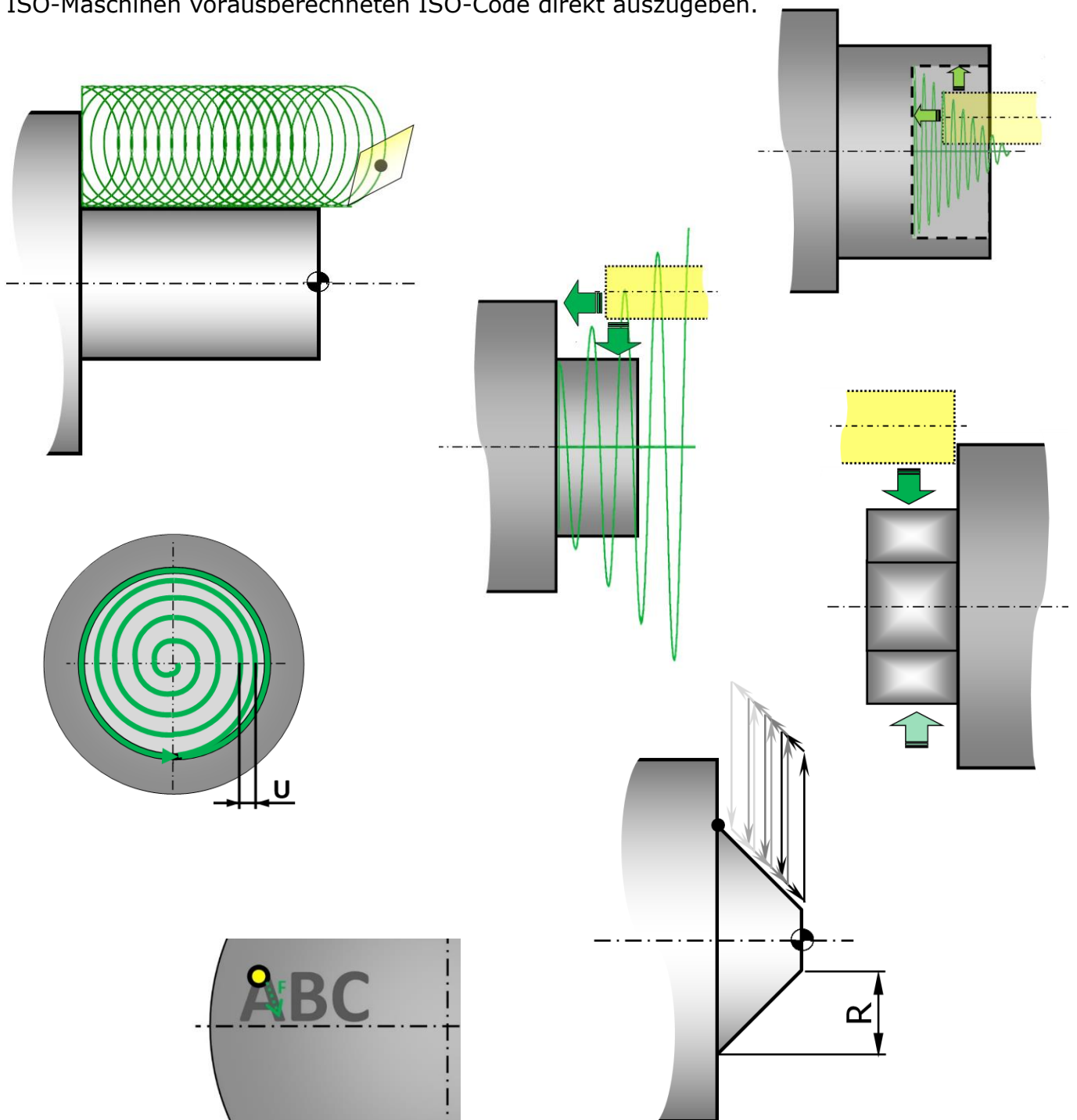
## 1 Dank TISIS noch weiter gehen

TISIS Optimove ist die Software, die die Programmierung der Maschinen der Spitzenklasse von Tornos ermöglicht.

Dank leistungsstarker Algorithmen erzeugt der „Optimove“-Rechner sehr spezifische Achsenbahnen.

So lassen sich komplexe Bahnen schnell und leicht programmieren, ohne auf CAM-Systeme zurückgreifen zu müssen.

Ab der TISIS-Version 3.4 nutzen auch die ISO-Maschinen das Potenzial der „Optimove“-Algorithmen. So wurde ein Postprozessor entwickelt, um den im Werkstückprogramm der ISO-Maschinen vorausberechneten ISO-Code direkt auszugeben.



## 2 Funktionsprinzip des Postprozessors

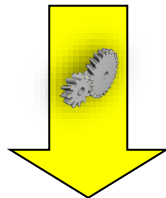
Das Prinzip ist ganz einfach. Der Programmierer gibt seine Bearbeitungen dank der G9xx-Makros ein, als handelte es sich um gewöhnliche Funktionen, und der Postprozessor füllt die ISO-Zeilen automatisch aus.

Das Werkstückprogramm bleibt leicht lesbar, da die erzeugten Code-Zeilen ausgeblendet sind. Bei Bedarf können sie ganz einfach angezeigt werden.

```

62 N1 M120
63 (***) TEST DU FIN DE BARRE (***)
64 G913
65 G930
66 M9004
67 (***) RAVITAILLEMENT (***)
68 G912
69 G0 W0.2 (RETRAIT DE LA BARRE EN Z)
70 G0 X8 T111 D0 (RETRAIT DU COUPEUR EN X)
71 M9005
72 (***) USINAGE (***)
73 ()
74 ()
75 M103 S12000 P1
76 G0 X8 Z1 T111 D0
77 G966 A2 B2 F0.2 H1 I0.1 J0.02 K0.18 X5 Z-12
78
79
80
81
82
83
84
85
86
87
88
89 M9200
90 (***) PREPARATION A LA COUPE (***)
    
```

Eine Standardcodezeile



```

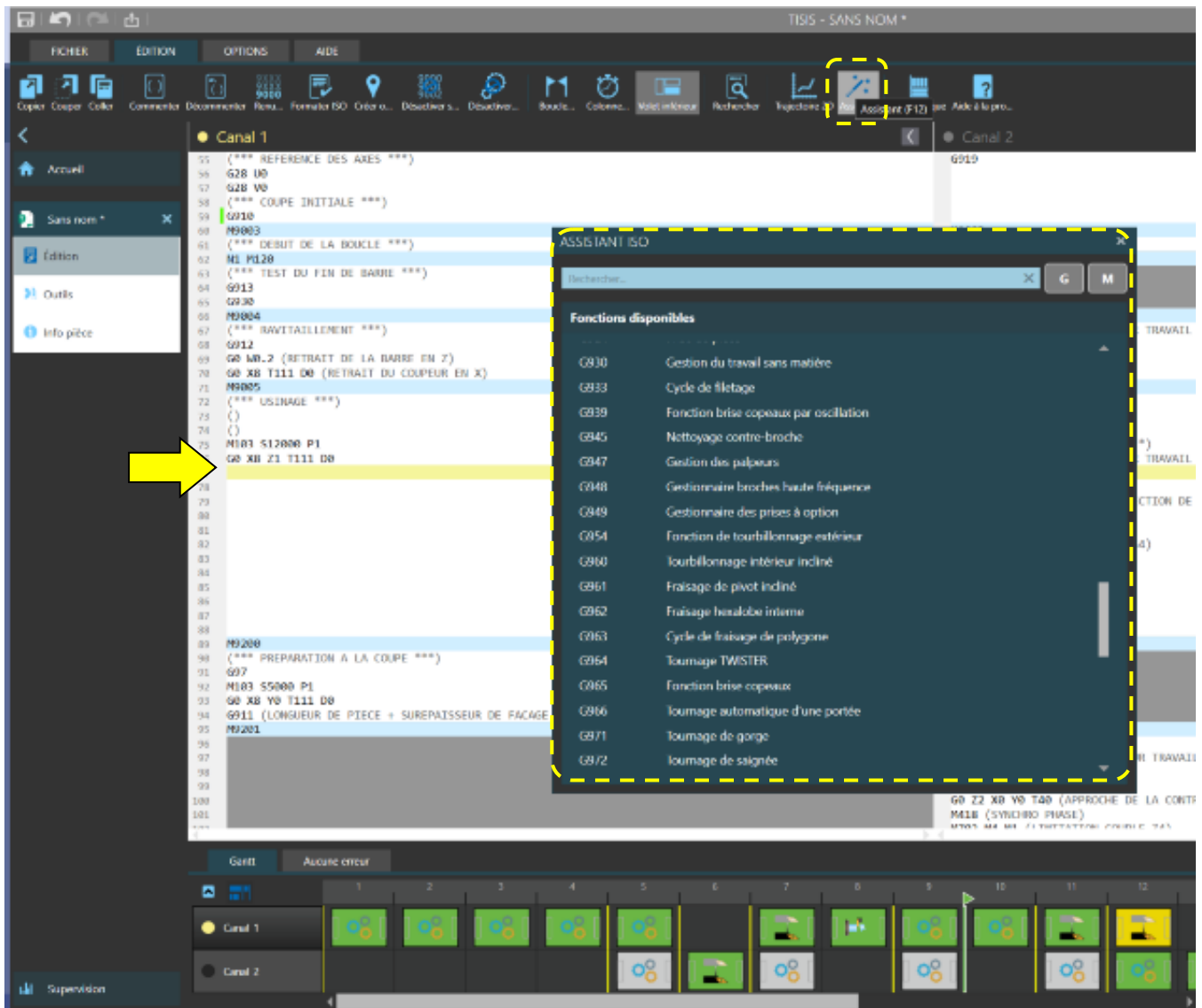
62 N1 M120
63 (***) TEST DU FIN DE BARRE (***)
64 G913
65 G930
66 M9004
67 (***) RAVITAILLEMENT (***)
68 G912
69 G0 W0.2 (RETRAIT DE LA BARRE EN Z)
70 G0 X8 T111 D0 (RETRAIT DU COUPEUR EN X)
71 M9005
72 (***) USINAGE (***)
73 ()
74 ()
75 M103 S12000 P1
76 G0 X8 Z1 T111 D0
77 G966 A2 B2 F0.2 H1 I0.1 J0.02 K0.18 X5 Z-12
78
79 Code généré :
80 1 G0 Z2.02
81 2 G0 W-2
82 3 G1 X5.2 F0.2
83 4 G1 U0 W2.5 F0.2
84 5 G0 X8
85 6 G0 W-0.5
86 7 G0 W-2
87 8 G0 W-2
88 9 G1 X5.2 F0.2
89 10 G1 U0 W2.5 F0.2
90 11 G0 X8
91 (***) PREPARATION A LA COUPE (***)
92 G97
    
```

Anzeige des erzeugten Codes

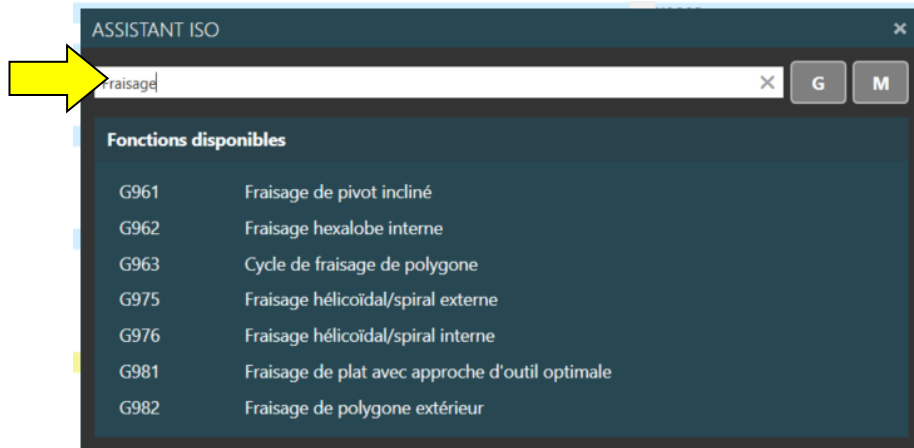


## 3 Lassen Sie sich von den Assistenten leiten!

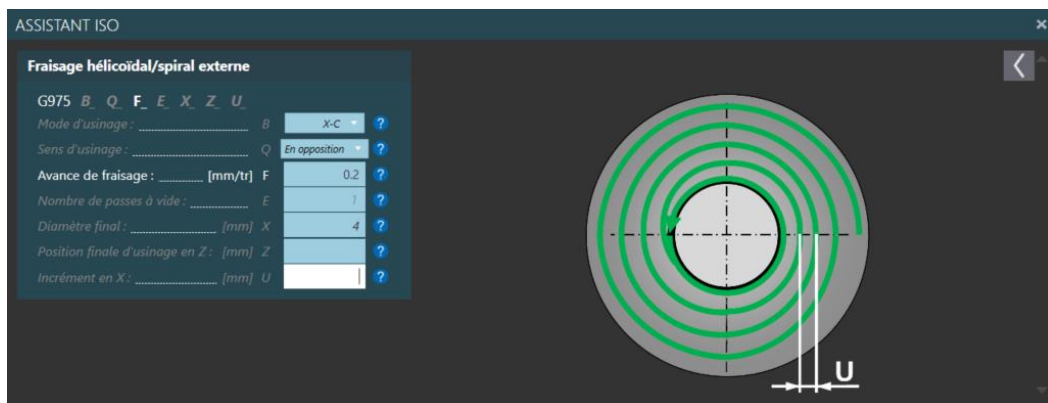
Ihre Werkstücke lassen sich jetzt leichter programmieren denn je. Wenn der Mauszeiger auf einer leeren Programmzeile steht, können Sie auf „Assistent“ (F12). Ein Pop-up-Menü öffnet sich, um Ihnen alle verfügbaren Funktionen vorzuschlagen.



Sie können daraufhin eine Funktion in der Liste oder, noch schneller, über den Suchbalken suchen, der die entsprechenden Funktionen herausfiltert. Wenn Sie zum Beispiel „Fräsen“ eingeben, wird das System Ihnen nur Makros fürs Fräsen anbieten.



Nachdem Sie die Funktion ausgewählt haben, leitet Sie der gewohnte interaktive Assistent durch die Parametrierung der Funktion.



Ein weiterer nicht zu vernachlässigender Vorteil besteht darin, dass es nicht mehr notwendig ist, unzählige M-Codes zu speichern, um die Vorrichtungen Ihrer Maschine zu steuern. Auch in diesem Fall können Sie den Assistenten verwenden, der Ihnen einen G-Code für die Steuerung jeder Vorrichtung vorschlägt.

