

---

# Filetage alternatif

## ISO machines

---

**Contenu**

1 Filetez différemment ! .....3

2 Le procédé et ses avantages .....3

3 La programmation .....4

4 Disponibilité .....4

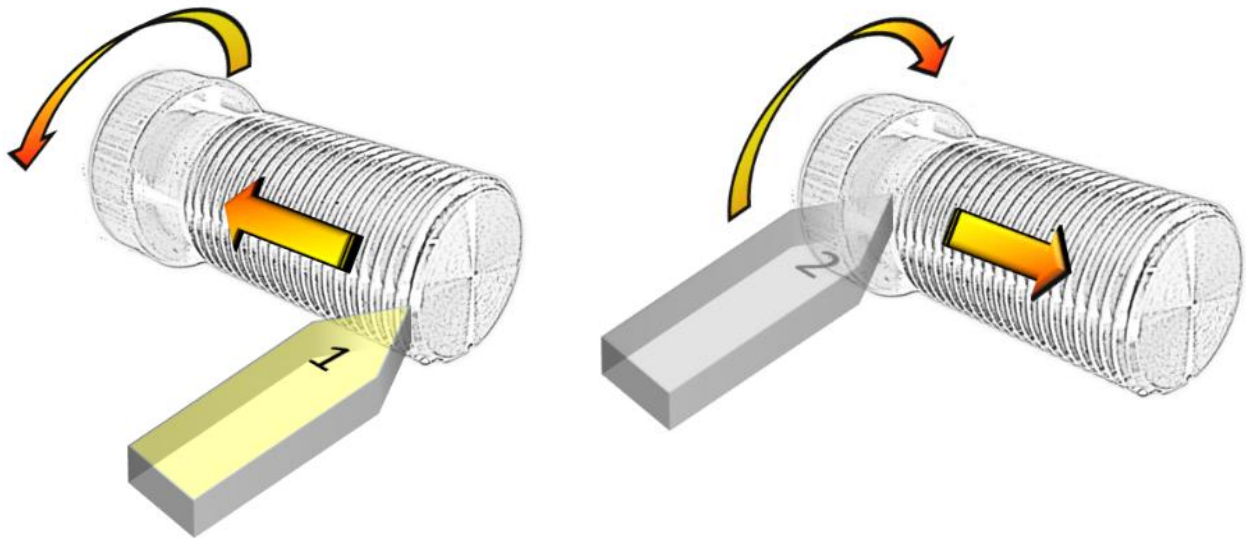
## 1 Filetez différemment !

TISIS bénéficie désormais d'un nouveau procédé de filetage innovant, conçu et développé par Tornos. Le "Filetage alternatif".

## 2 Le procédé et ses avantages

Le procédé se caractérise par le fait de fileter la pièce avec deux outils au lieu d'un seul. En effet il ne se contente pas d'enlever de la matière lors de la passe aller, mais également lors de la passe retour. Entre chaque passe un indexage d'arête de coupe se produit et la broche change son sens de rotation.

Ce procédé permet, entre autre, de considérablement réduire le temps d'opération de filetage !

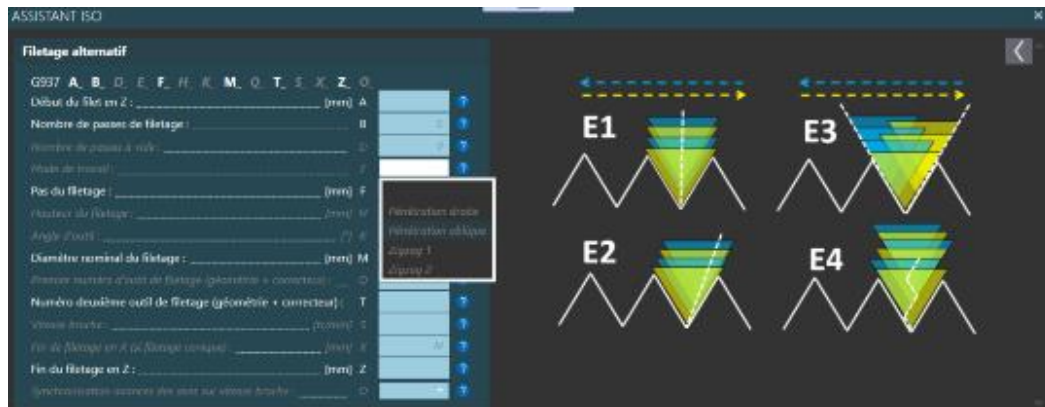


Ce procédé présente de nombreux avantages, à savoir :

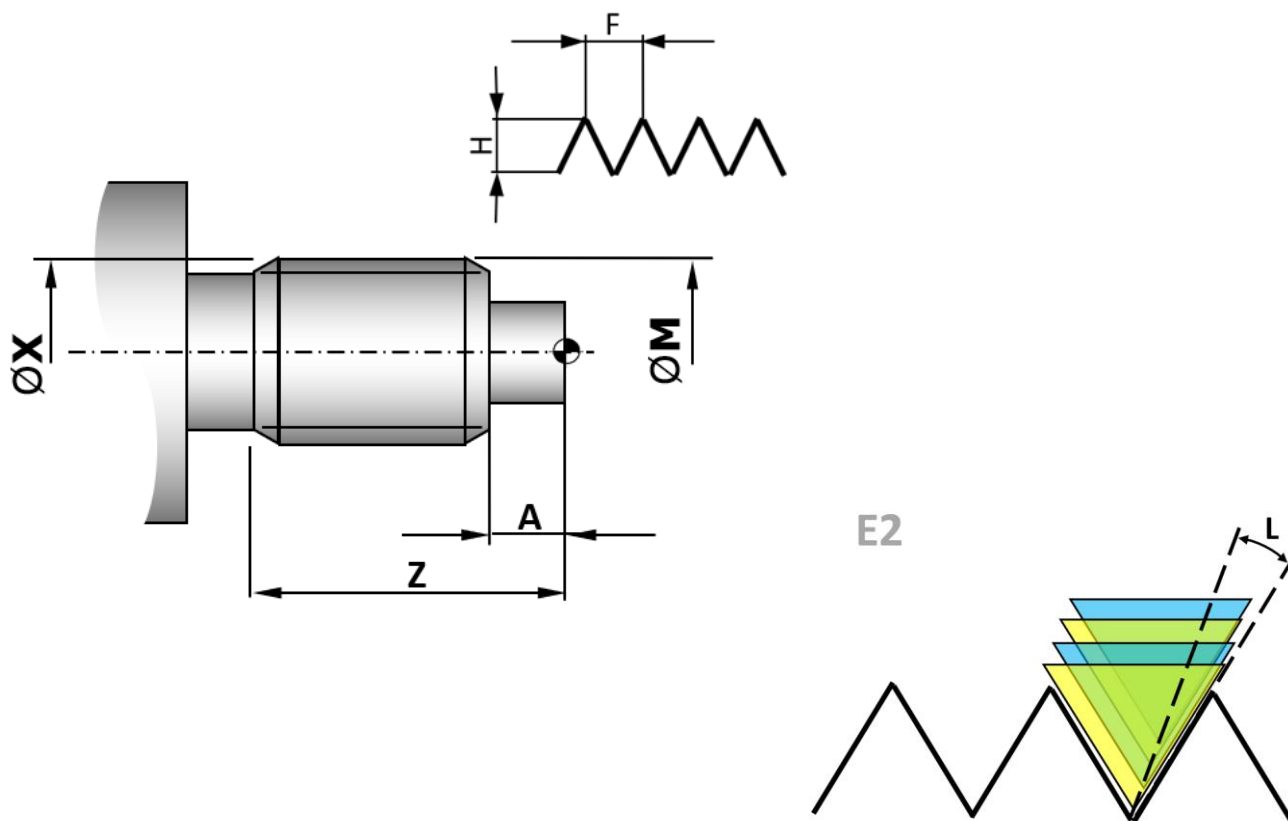
- Réduction du temps de cycle
- Diminution des échauffements d'outil
- Augmentation de la durée de vie des outils
- Meilleure gestion des bavures
- Retrait d'éventuels amas de copeaux sur la pièce
- Rapide et simple à programmer

### 3 La programmation

La fonction est programmable par la macro G937 et son assistant de programmation.



La fonction dispose de nombreuses possibilités de paramétrage pour répondre aux maximum de besoins.



### 4 Disponibilité

La fonction est disponible sur toutes les machines ISO via la fonction « TISIS Post-processor ». Valable depuis la version 3.5.3 de TISIS.