
Pièces longues Machines ISO

Contenu

1	Ravitaillement multiple	3
1.1	Principe de base	3
1.2	La séquence de travail.....	4
1.3	Les macros Tornos.....	5
1.4	Exemple de programmation.....	5
1.5	Programmes modèles.....	6
1.6	Informations complémentaires.....	6

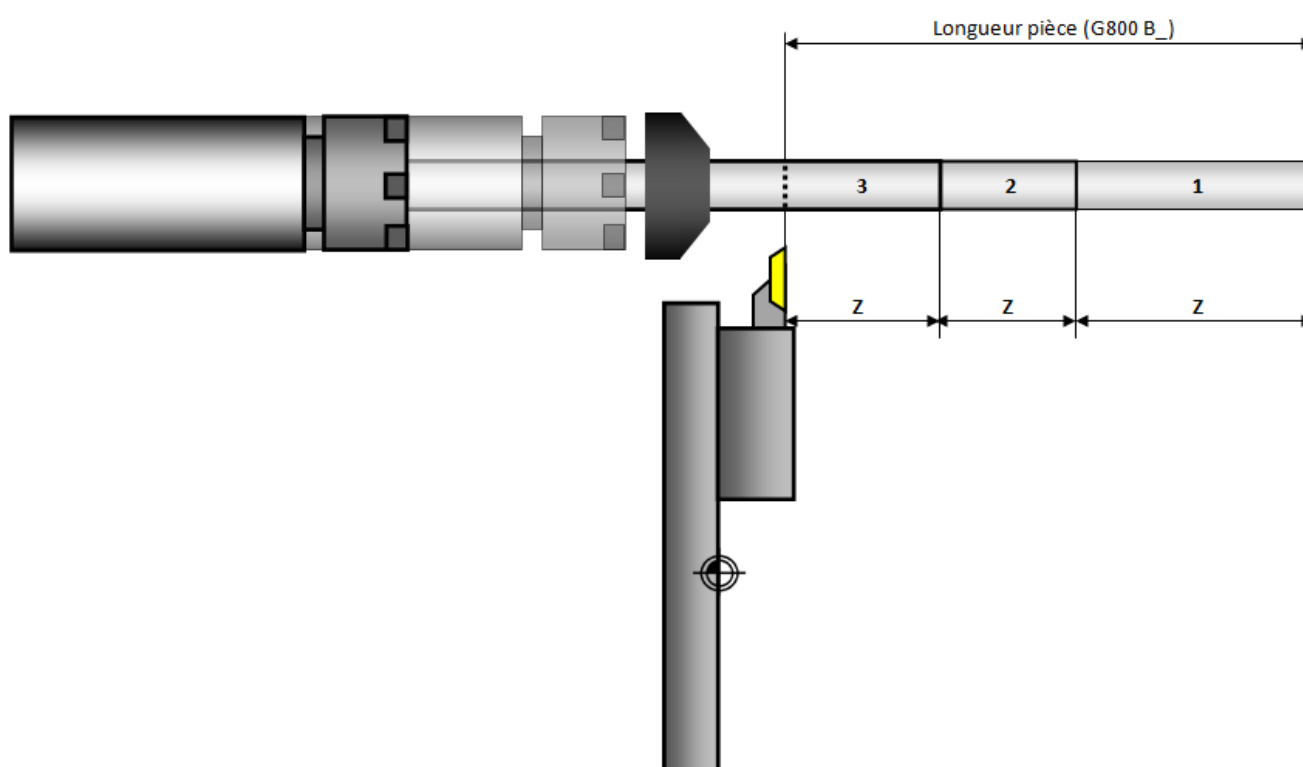
1 Ravitaillement multiple

1.1 Principe de base

Sur une machine il n'est pas possible d'usiner une pièce plus longue que la course poupée de la machine en un seul ravitaillement.

C'est pourquoi Tornos offre désormais la possibilité de ravitailler plusieurs fois une certaine quantité de matière pour une seule pièce.

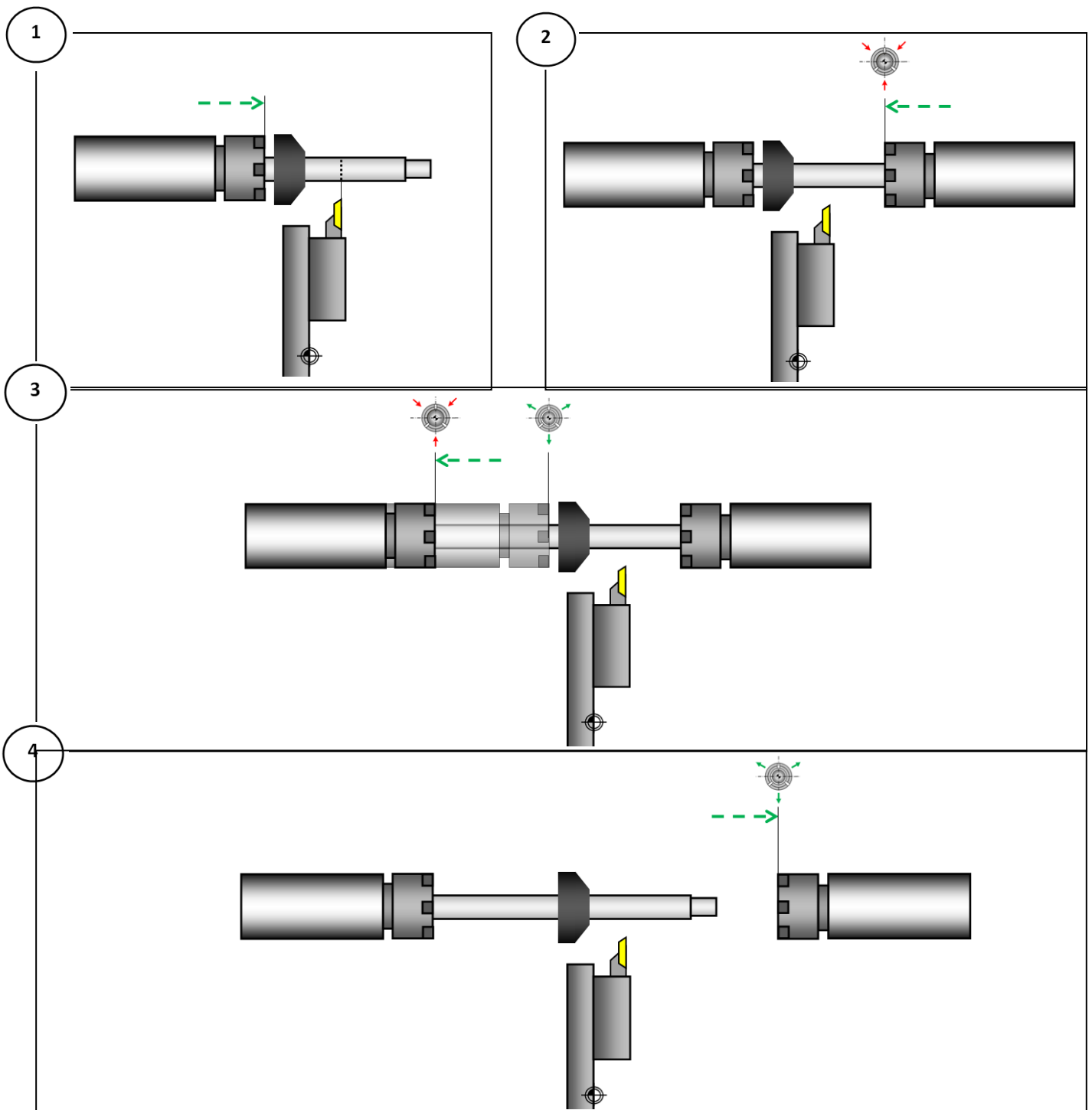
Exemple avec 3 ravitaillements:



1.2 La séquence de travail

Pour réaliser un ravitaillement supplémentaire, la séquence de travaille est la suivante:

- 1) Positionnement de la poupée (donc de la barre) en avant
- 2) Blocage de la barre avec la contre-broche (évite que la barre ne se déplace lors du ravitaillement)
- 3) Ravitaillement d'une certaine quantité de matière
- 4) Libération de la barre par la contre-broche



1.3 Les macros Tornos

Les macros Tornos permettent de programmer cette opération en toute simplicité.
Pour se faire les macros suivantes jouent un rôle essentiel :

G800 (B_ K_) Renseigne la longueur de la pièce (B) et le nombre de ravitaillements à réaliser pour une pièce (K)
G912 (Z_) Renseigne la quantité de matière à ravitailler
G924 (Z_) Renseigne la position de blocage de la barre

1.4 Exemple de programmation

Canal "de l'outil de coupe"	Canal "de la contre-broche"
G800 A12 B80 C40 D5 K2 (Initialisation variables pièce)	
M9002	M9002
... G910	
M9003	M9003
N1 M120 ...	N1 M120 ...
M9004	M9004
G912 B300 Z50 (Ravitaillement 1) G0 W0.2 G0 X21 T110 D0 (Dégagement outil de coupe)	
M9005	M9005
... (Usinage en opération) (Usinage en contre-opération) (Extraction de la pièce) ...
M9006	M9006
M103 S300 P1 G0 Z-50 T110 D0 (Positionnement de la barre)	M11 G4 X0.5 M404 S300 P4 M418
M9007	M9007
	G915 G924 Z-25 (Blocage de la barre)
M9008	M9008
G912 B300 Z30 (Ravitaillement 2)	
M9009	M9009
	M11 G4 X0.5 G28 W0
M9010	M9010
... (Suite usinage en opération)

1.5 Programmes modèles

Désormais Tornos met également à disposition des modèles de programme qui disposent de deux ravitaillements.

Cela vous permettra de diminuer et de simplifier votre programmation.

Les machines disposant de ses programmes modèles sont les :

- CT20
- EvoDECO 10/16/20/32
- Swiss DT 13/26
- Swiss GT 13/26/26B/32/32B
- SwissNano

1.6 Informations complémentaires

Dispositif d'extraction:

Il est important de savoir que pour extraire de longues pièces, il est parfois nécessaire de disposer d'un système d'extraction adapté. Tornos propose en option des systèmes d'extraction de longues pièces.



Pour les systèmes d'extraction où la pièce traverse la contre-broche, il faut que la pince contre-broche aie le même diamètre que le plus grand diamètre de la pièce.

Programmation:

Dans les programmes modèles livrés par Tornos il y a 2 ravitaillements, mais il est évidemment possible d'en ajouter à volonté.

L'extraction de la pièce longue est à programmer par l'utilisateur en fonction du système d'extraction dont il dispose sur sa machine.

Le nombre de ravitaillements paramétré dans l'argument K du "G800" doit correspondre au nombre de "G912" se trouvant dans le programme.

Lorsque l'on fait une pièce en plusieurs ravitaillements "G800 K_" les arguments Z des G912 doivent impérativement être programmés.

La longueur de la pièce paramétrée dans l'argument B du "G800" doit correspondre au cumul des valeurs contenues dans les arguments Z des "G912" se trouvant dans le programme.

TISIS contrôle automatiquement que la programmation des arguments soit cohérente, si ce n'est pas le cas les erreurs sont soulignées dans le programme.