

---

# Tornitura di gole e intagli

## TISIS Optimove

---

## Contenuto

1	Programmazione di gole e intagli in tutta semplicità!.....	3
2	Tornitura di gole con G971 .....	4
3	Tornitura di intagli con G972.....	5

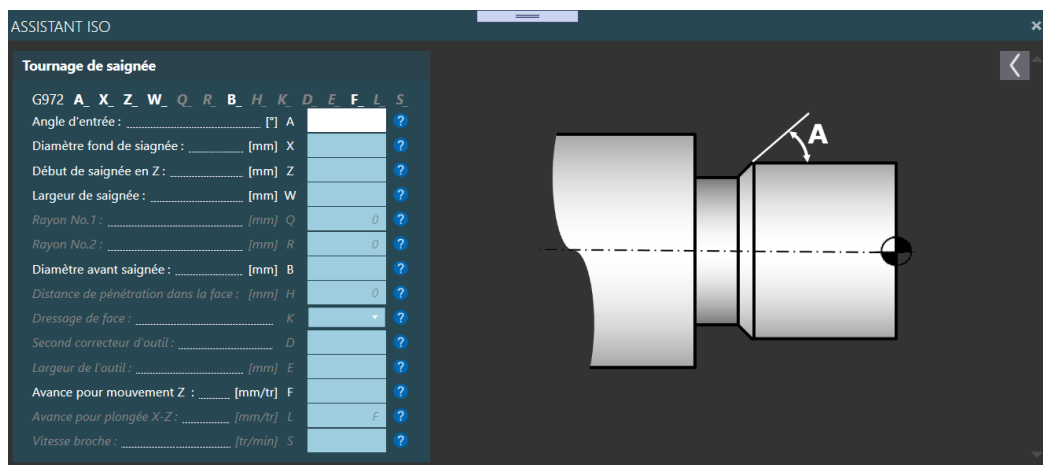
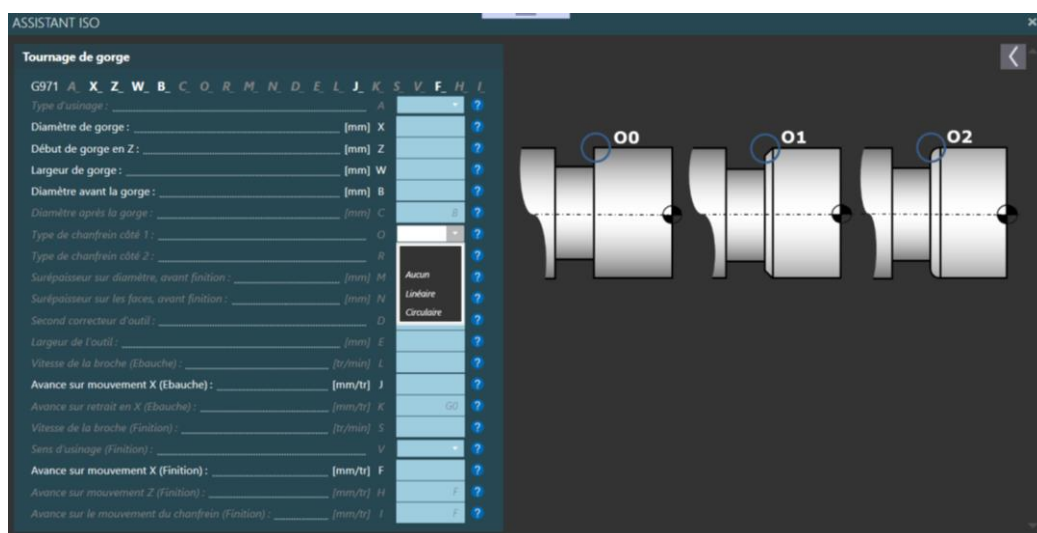
## 1 Programmazione di gole e intagli in tutta semplicità!

Niente più fastidiose e laboriose programmazioni di gole e intagli. TISIS consente di programmare gole e intagli in tutta semplicità.

Due specifiche funzioni consentono una facile programmazione:

- G971: consente di effettuare la tornitura di gole
- G972: consente di effettuare la tornitura di intagli

Queste due macro consentono di gestire sia le torniture esterne, sia quelle interne.

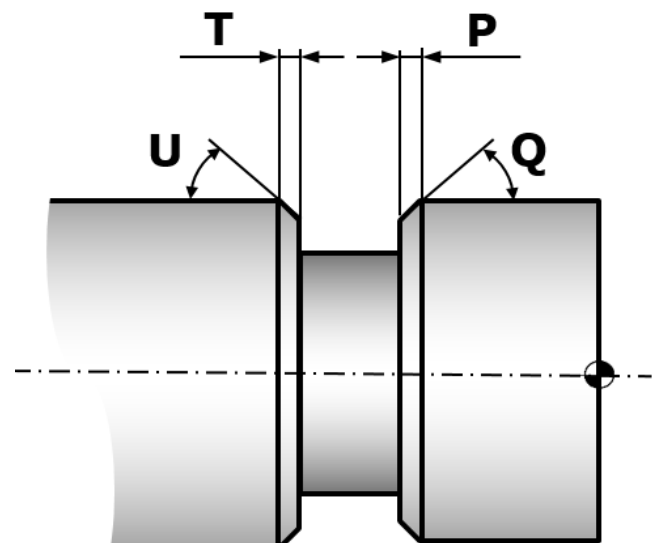
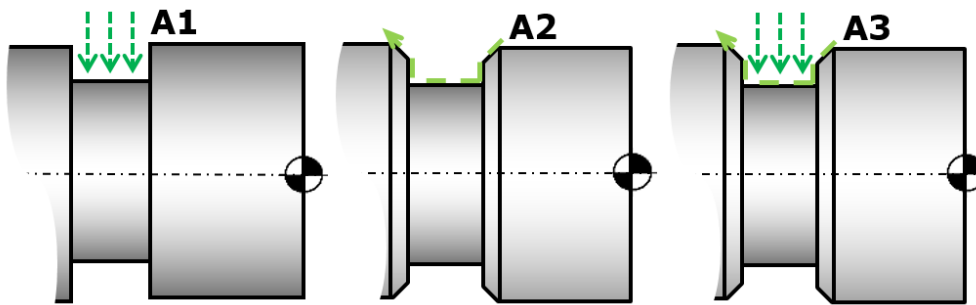
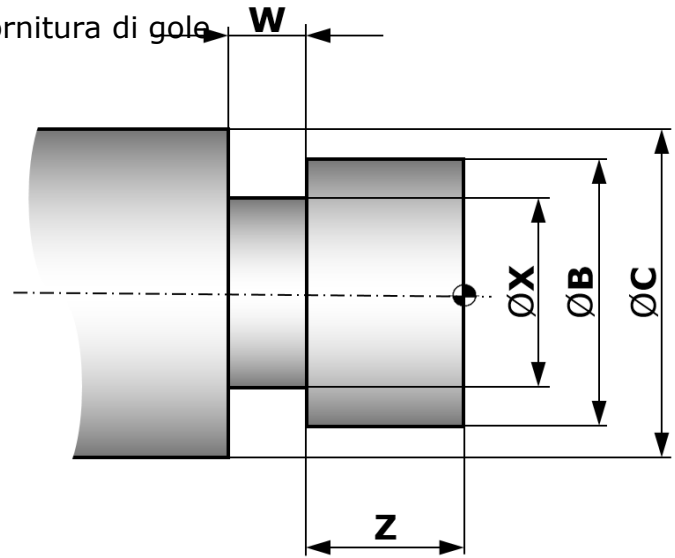


## 2 Tornitura di gole con G971

La funzione G971 consente di effettuare la tornitura di gola

Risulta possibile configurare:

- Le dimensioni della gola
- La forma della gola
- Il processo di lavorazione della gola



### 3 Tornitura di intagli con G972

La funzione G972 consente di effettuare la tornitura di intagli.

Risulta possibile configurare:

- Le dimensioni dell'intaglio
- La forma dell'intaglio
- Il processo di lavorazione dell'intaglio

